

Product Benefits 製品の特徴

- 2000φのLEDパネルを搭載
- 自動補正システム(GPS)により内部時計を自動修正 ※電波状態による場合があります
- 電光盤と信号表示を連動表示させることも可能
- AC100V電源にて稼動



1灯式
SO-2101型



2灯式
SO-2201型



1灯式
SO-2101型



2灯式
SO-2201型

●GPSによる自動補正システム

- ・GPSが自動的に内部時計を修復します
※電波状態による場合があります

●簡易な操作方法

- ・背面の操作パネルで設定できます
- ・緊急時などに手動で赤青の切り替えができます

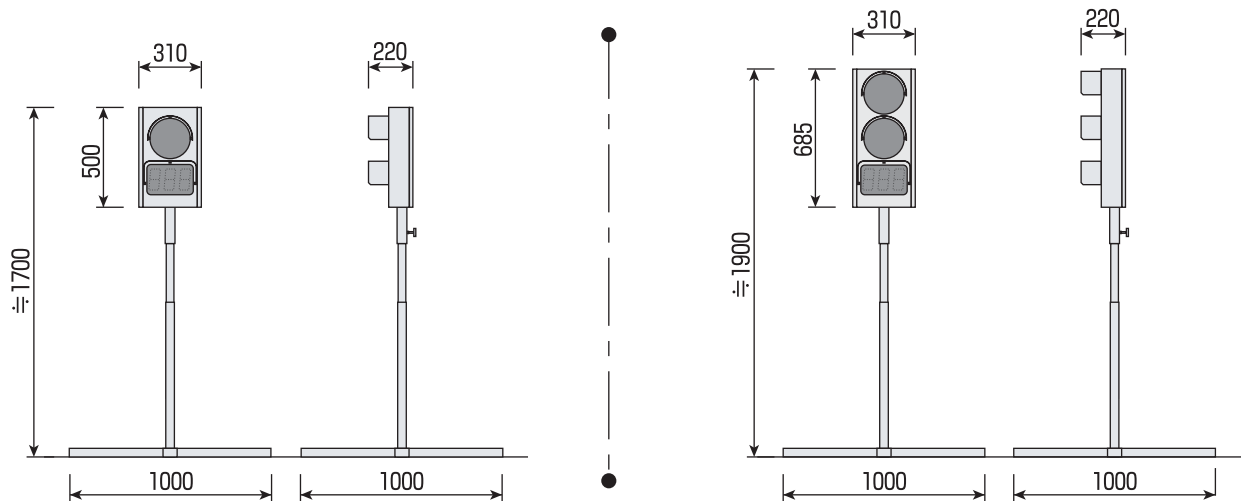
●電光盤との連動も可能

- ・電光盤と連動させて進めの時に青、止まれの時に赤を表示させることができます

主な仕様	
品名・型式	工事用信号機(SO-2101・2201)
寸法	上図参照
重量	約20kg(信号機+脚部)
LED画面	200φ
電源	AC100V
消費電力量	最大約2W

製品外形

単位：mm



保安電設機器・設計・製作販売

株式会社 **ティオック**

〒381-2207 長野県長野市大橋南1-22-1

TEL...026-283-5970 FAX...026-283-5920

URL...<http://www.tiock.co.jp/>