

NETIS登録番号  
QS-220025-VE



無日照  
約10日間

ソーラー  
発電対応

USB充電  
機能付き

3種類の  
回転パターン



01

ソーラー/  
USB充電式

02

屋外でも安心な  
防水仕様

03

スリム看板に  
最適な大きさ

04

既存の電光盤に  
設置可能



## リン酸鉄リチウムイオンバッテリー(LiFePO<sub>4</sub>)を採用

- 従来品に比べ長寿命です。
- 浅い充電と放電を繰り返すことで電池自体の容量が減少してしまう現象(メモリー効果)がないため、いつでも継ぎ足し充電が可能です。



## 無日照時間 約10日間(約240時間) ※満充電時

- 電池残量確認用のLEDを搭載しています。
- LEDの明るさを2段階で切替える機能を搭載しておりLEDの明るさが昼夜で自動的に切替わります。

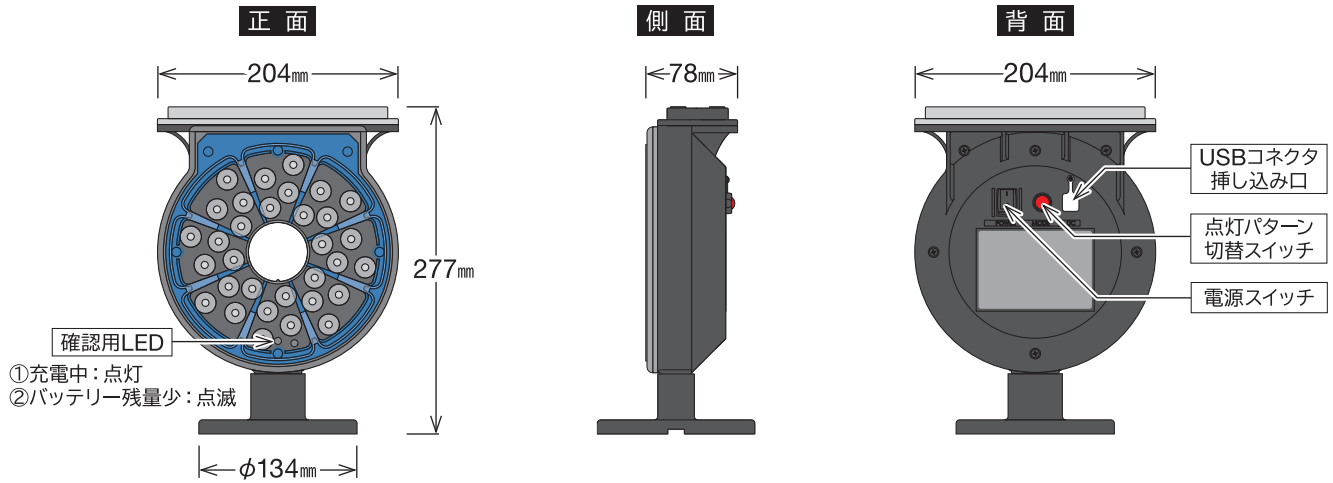


TIOCK  
TIOCK TECHNICAL SUPPORT  
ティオックま



QRコードを読み取ってください

スマートフォンやタブレットなどでQRコードを読み取ると回転灯が点灯している映像を見ることができます



**USB充電方式**

- USBによる充電機能を搭載(USB型式：Bタイプコネクタ)  
日照不足によるバッテリー低下時の再強制充電が可能です。
- USB充電方式のためモバイルバッテリーなどから場所を選ばず充電することが可能になりました。
- 充電中は確認用LEDが点灯して充電状態を把握できます。また電池残量が少なくなると点滅します。

**点灯パターン**

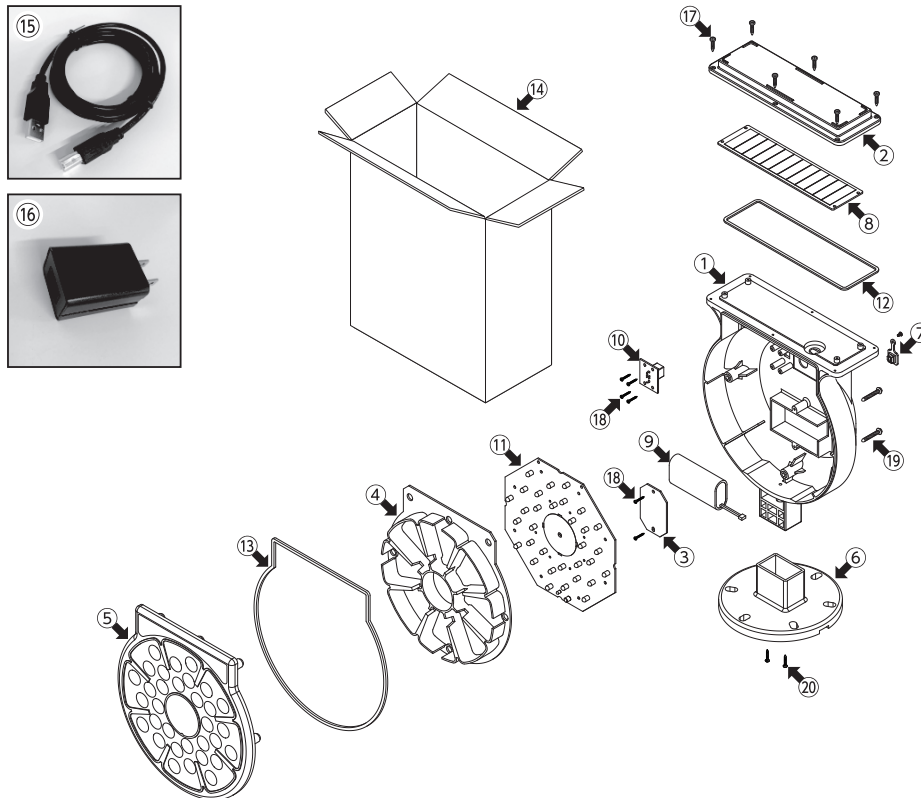
- 標準・ECO・フラッシュの3種類の点灯パターンがあり設置現場に合わせた設定が可能です。
- 回転方向は左右どちらでも設定が可能なので電光盤などで2個併設使用する場合に最適です。

**外観**

- LED表示部をφ200と小型化を図りながらも視認性は確保できる設計です。
- 一般的な回転灯の取付金具に装着可能なので電光盤などにも取付けできます。また小型化したことでスリム看板やLED電光盤への取付けに最適なサイズになります。

品名・型式	ソーラーミクルエイトミニ/TK-M8-SO-MINI
寸法	高さ277mm×幅204mm×奥行134mm ※突起部含まず
重量	1kg
材質	本体：ABS樹脂/パネル：耐候性PC
バッテリー	LiFePO <sub>4</sub> (リン酸鉄) 3.2V/3000mAh
ソーラーパネル	1.1W
操作部	電源スイッチ/点灯パターン切替スイッチ
ACアダプタ	5V/1A(USB-Bタイプコネクタ)※オプション品
点灯パターン	3種類(標準/ECO/フラッシュ)
無日照時間	10日間以上(ECOパターン時)
その他	照度センサー/電池残量確認LED搭載
設置方法	取付けベースを外し単管に取付け可能 <small>別途M8ナット及び単管クランプが必要</small>

**製品パーツ表**



No.	部品名
①	キャビネット
②	ソーラーパネルカバー
③	バッテリー抑え板
④	LED基板台
⑤	前面パネル
⑥	ベース
⑦	USBカバー
⑧	ソーラーパネル
⑨	バッテリー
⑩	USB基板
⑪	LED基板
⑫	ソーラーパッキン
⑬	パネルパッキン
⑭	梱包箱
⑮	USBケーブル
⑯	充電用アダプタ

No.	種別	使用場所
⑰	M3×6	ソーラーパネルカバー：6本
⑱	M3×10	USB基板：4本 バッテリー抑え板：2本
⑲	M4×20	前面パネル：6本
⑳	M3×10(セム)	ベース：2本

※本製品の外観及び仕様は製品向上のため予告なく変更することがあります。



**株式会社 ティオック**

- 本社 / 〒381-2241 長野県長野市青木島町青木島乙850-1  
TEL 026-283-5970 / FAX 026-283-5920
- 福岡営業所 / 〒818-0059 福岡県筑紫野市塔原東4丁目15-14  
TEL 092-406-7601
- ホームページ / <http://www.tiock.co.jp/>