

発電機電源電光盤
工事用LED電光盤

FE-1400S型

取扱説明書

御使用前に必ずお読み下さい





- 発電機を始動後安定してからコンセントを差し込み電光盤を起動して下さい。
コンセントを差し込んだ状態で始動させると故障の原因となります。
- 車両へ搭載し使用の場合は必ず工具・ロープなどで固定して下さい。
- 設置の際は土嚢袋などで固定してから使用して下さい。

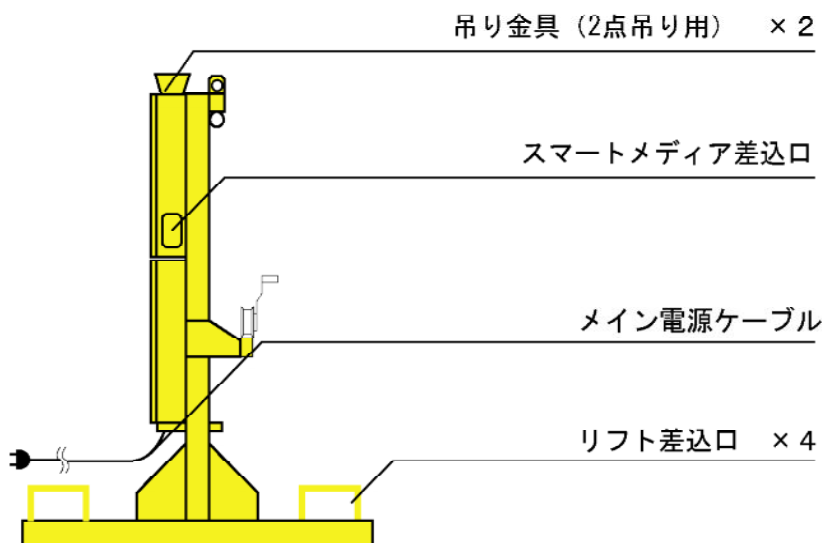
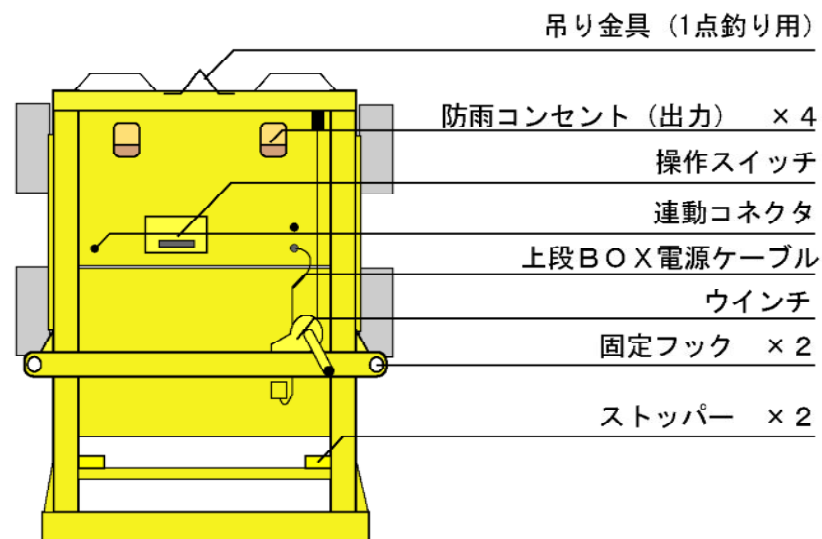
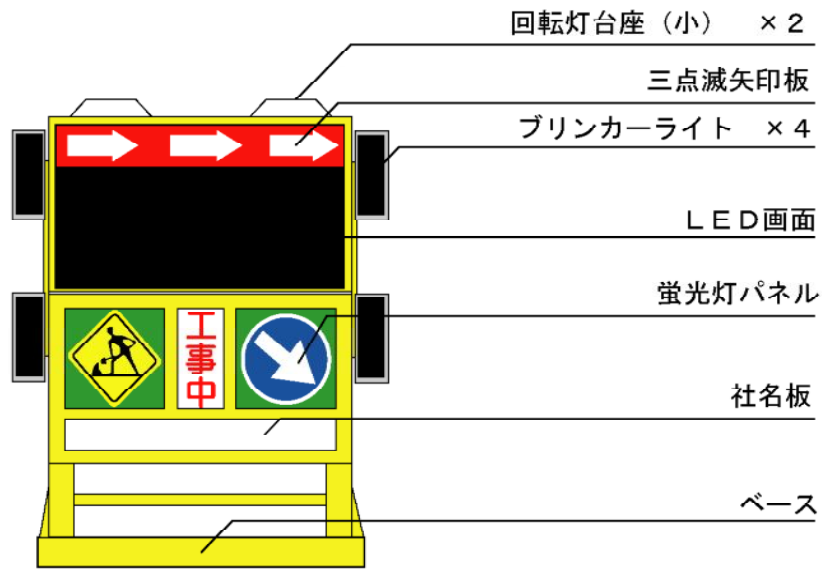


- 安定した床面に設置して下さい。
- 外部に出ているコードを引っ張らないで下さい。
- 電光盤の吊り下げ移動時は上部左右のフック穴を使用して下さい。
- 雷が鳴り出したら、電源プラグをコンセントから抜いて下さい。
- 本機には強い衝撃や振動を与えたり、表示パネルを強く押しついたりしないで下さい。
- 本機裏のコンセントには付属品（回転灯・ミラクルエイト・ブリンク）以外は接続しないで下さい。
- ご使用前には必ずワイヤーの傷、切れ、折れ等を点検し、安全であることを確認して下さい。
- 長期使用しない場合は水のかからない場所に保管して下さい。
- 長期レンタル後は昇降部の点検やLED点灯の有無を確認して下さい。
- 1ヶ月に1度は機械部分の点検を行ってください。

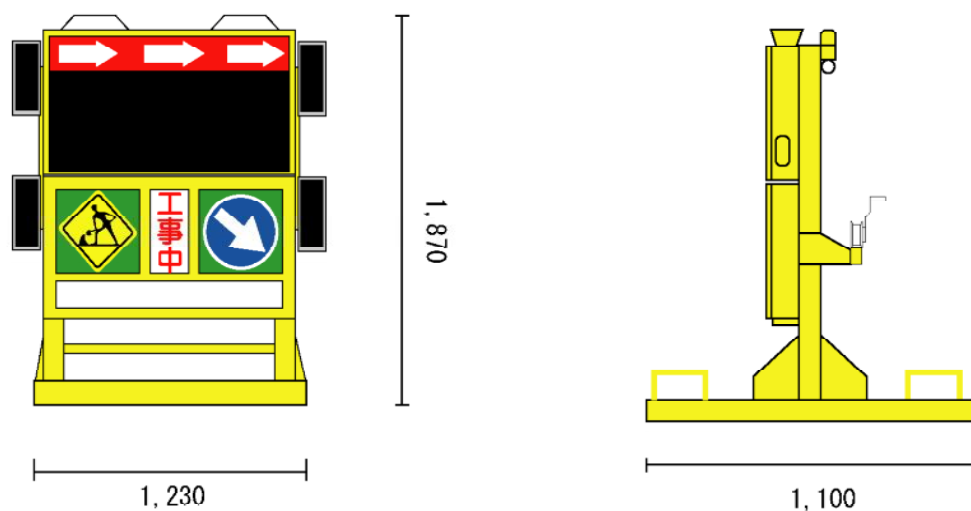


- 電源コードや電源部へは濡れた手で触れないで下さい。
- 電源をとる場合はアースを必ずとってください。
- 背面電源コードから電源をとる場合は確実に接続し、防水対策をとって下さい。
- 分解や改造は絶対に行わないで下さい。修理の際は当社へ御相談下さい。
- 御使用中に煙や異臭を発した場合はすぐに使用を中止し当社へ御連絡下さい。
- 御使用中に雨水などの水分が混入した場合は使用を中止し当社へ御相談下さい。
- 高圧洗浄はしないで下さい。

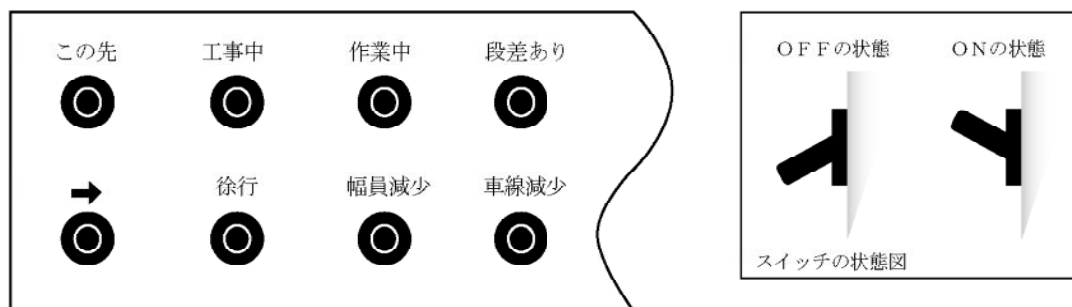
各部名称



仕 様



品名	工事用LED電光盤
型式	FE-1400S型
寸法	W1,230×H1,870上昇時×D1,100
重量	約140kg
LED画面	W1200×H600 単色：オレンジ色
表示方法	スイッチ切り替え式
上昇方法	ウインチ昇降式 850mm上昇
連動機能	信号機と連動機能 赤・止まって下さい 青・進んで下さい
消費電力	MAX 295W
登録パターン	20パターン 電光盤へ記憶パターン 18パターン
電源	AC100V電源



スイッチパネル略図

パターン

1. この先
2. 工事中
3. 作業中
4. 幅員減少
5. 速度落して下さい
6. 注意
7. 段差あり
8. 右へ→
9. ←左へ
10. 片側交互通行
11. 車線変更
12. 走行注意
13. 徐行
14. 停止線
15. 信号機あり
16. ご協力お願い致します
17. →→→
18. ←←←

連動時

信号機 『赤』表示時『止まって下さい』 『青』表示時『進んで下さい』

文字切り替えスイッチ

- 文字切り替えスイッチは18個あります。順番・登録文字は『登録パターン』の1番から18番になります。
スイッチはONした数だけ表示します。最高は18パターン表示可能です。
OFFにすると選択した文字は表示しません。

連動コネクタ

- 連動コネクタはテイオック製の信号機と連動し信号機が『青』の時は『進んで下さい』
また、『赤』の時は『止まって下さい』と表示します。
連動可能な信号機と電光盤をオプションの連動ケーブルを接続すると自動で連動モードに切り替わります。